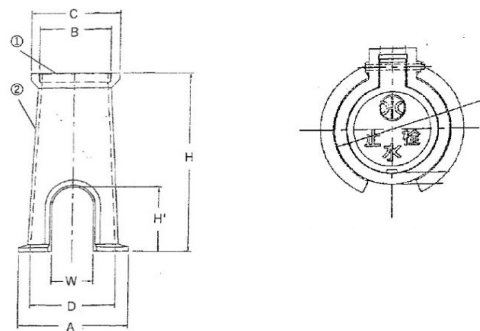


止水栓ボックス

T-8仕様 蓋部ダクタイル鋳鉄



30・40・50^{ミリ}用



開口仕様 ボルトナット止め蝶番

製品記号	C	B	A	D	H	H'	W	①蓋+②枠
30~50 ^{ミリ}	上部外寸	上部内寸	下部外寸	下部内寸	高さ	管路用穴		材質
GSTK-300	160	140	230	170	300	100	100	FCD+FC



開口仕様 ボルトナット止め蝶番

製品記号	C	B	A	D	H	H'	W	①蓋+②枠
30~50 ^{ミリ}	上部外寸	上部内寸	下部外寸	下部内寸	高さ	管路用穴		材質
GSW-400	166	147	256	214	400	120	100	FCD+FC