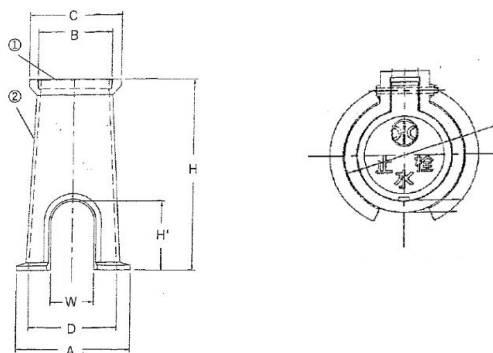


止水栓ボックス

T-8仕様 蓋部ダクタイル鋳鉄

13・20・25^{ミリ}用



開口仕様 ボルトナット止め蝶番

製品記号	C	B	A	D	H	H'	W	①蓋+②枠
13~25 ^{ミリ}	上部外寸	上部内寸	下部外寸	下部内寸	高さ	管路用穴		材質
GST-200	148	136	170	140	200	70	58	FCD+FC



開口仕様 ボルトナット止め蝶番

製品記号	C	B	A	D	H	H'	W	①蓋+②枠
13~25 ^{ミリ}	上部外寸	上部内寸	下部外寸	下部内寸	高さ	管路用穴		材質
GST-270	148	125	195	130	270	80	80	FCD+FC



開口仕様 ボルトナット止め蝶番

製品記号	C	B	A	D	H	H'	W	①蓋+②枠
13~25 ^{ミリ}	上部外寸	上部内寸	下部外寸	下部内寸	高さ	管路用穴		材質
GSTO-400	122	110	176	116	400	80	70	FCD+FC



開口仕様 ボルトナット止め蝶番

製品記号	C	B	A	D	H	H'	W	①蓋+②枠
13~25 ^{ミリ}	上部外寸	上部内寸	下部外寸	下部内寸	高さ	管路用穴		材質
GSAN-450	130	106	108	90	450	70	50	FCD+FC