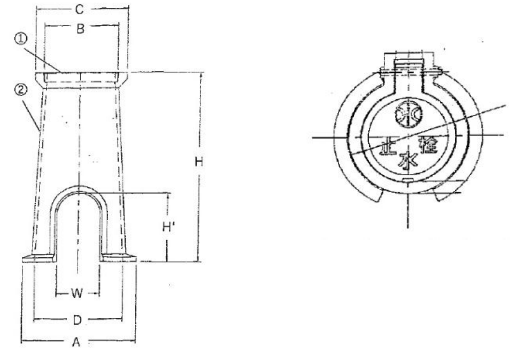


止水栓ボックス

T-14仕様 蓋部・枠部ダクタイル鋳鉄
 車道用 V型加工 ハイプラ台座付



Φ100



開口仕様 φ100塩ビ管挿入型 ハカマセット有り

製品記号	C	B	A	D	H	H'	W	①蓋+②枠
30~50 ^{ミリ}	上部外寸	上部内寸	下部外寸	下部内寸	高さ	管路用穴		材質
GSIB-100	134	120	220	150	100	-	-	FCD+FC

GSIB-100用 ハイプラ台座



製品記号	C	B	A	D	H	H'	W	①蓋+②枠
	上部外寸	上部内寸	下部外寸	下部内寸	高さ	管路用穴		材質
HP-GSIB-1	260	150	260	154	30	-	-	ハイプラ製

Φ150



開口仕様 φ150塩ビ管挿入型 ハカマセット有り

製品記号	C	B	A	D	H	H'	W	①蓋+②枠
13~50 ^{ミリ}	上部外寸	上部内寸	下部外寸	下部内寸	高さ	管路用穴		材質
GSTE-1	187	170	240	180	150	-	-	FCD+FCD

GSTE-1用 ハイプラ台座



製品記号	C	B	A	D	H	H'	W	—
	上部外寸	上部内寸	下部外寸	下部内寸	高さ	管路用穴		材質
HP-GSTE-1	300	180	300	180	30	-	-	ハイプラ製