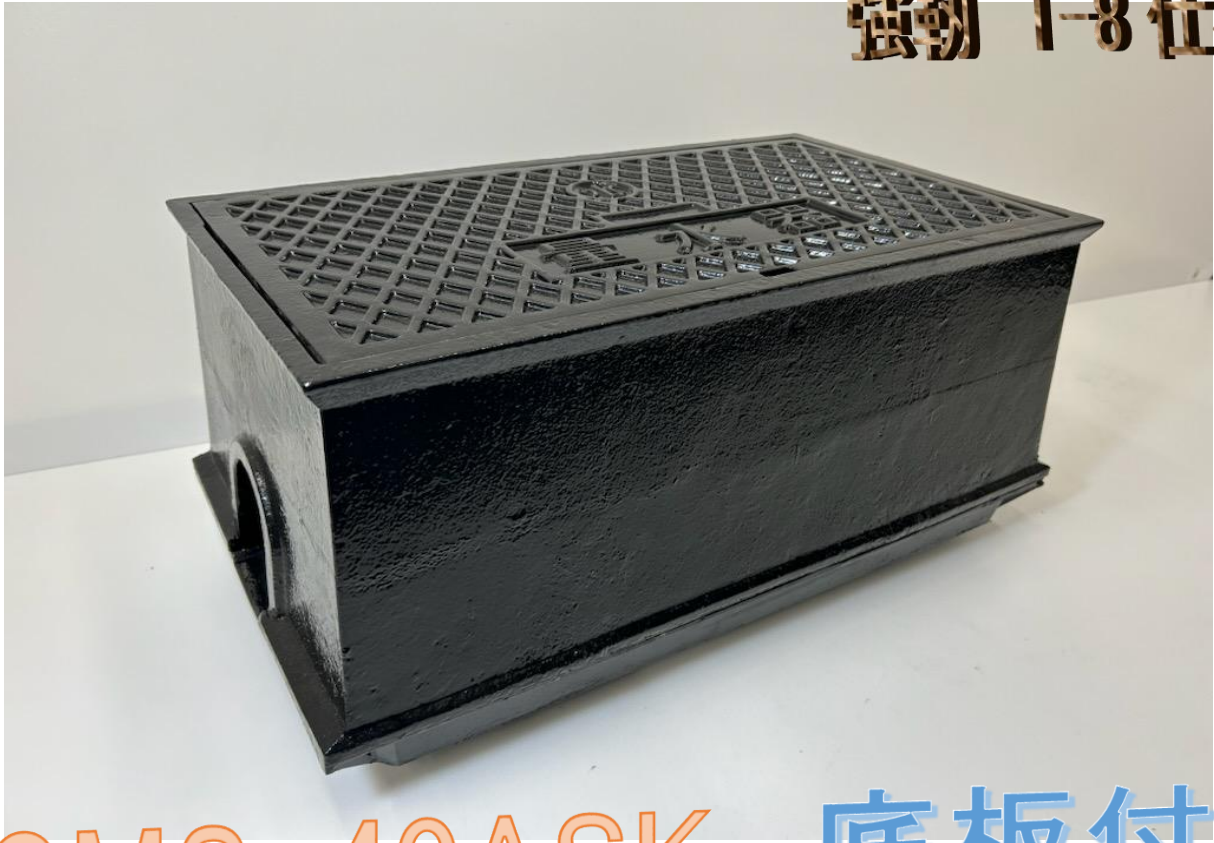


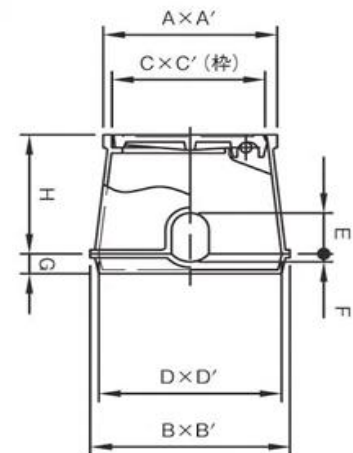
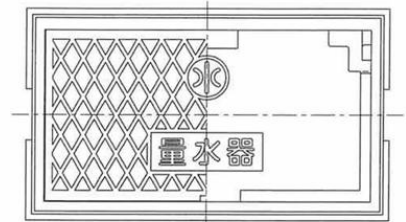
量水器ボックス 底付 蓋ダクタイル鑄鉄

強靱 T-8仕様



GMS-40ASK

底板付



製品記号 有効 L寸法

GMS-40ASK

520^{±1}

参考 下部内寸Dから約60^{±1}マイナスした寸法を有効 L寸法としています

A長手寸法 A'短手寸法 とする。右記同様

製品記号	A	A'	C	C'	B	B'	D	D'	H	G	E	F	①蓋+②枠・底
	上部外寸		上部内寸		下部外寸		下部内寸		高さ	高さ	管路用穴		材質
GMS-40ASK	580	330	552	297	622	352	582	332	240	45	100	10	FCD+FC