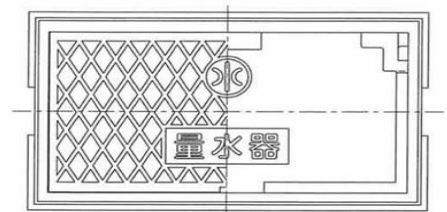


量水器ボックス 底付 蓋ダクタイル鑄鉄

強靱 T-8 仕様



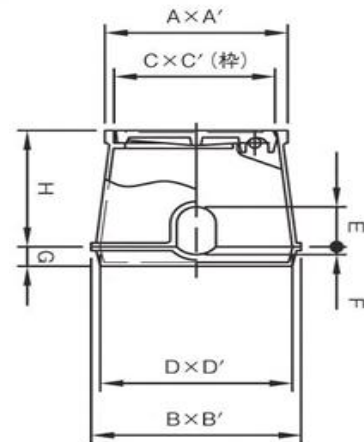
GMS-20CSK 底板付



製品記号 有効 L寸法

GMS-20ASK	355^{±1}
GMS-20BSK	400^{±1}
GMS-20CSK	415^{±1}
GMS-20DSK	415^{±1}

参考 下部内寸Dから約40^{±1}マイナスした寸法を有効 L寸法としています



A長手寸法 A'短手寸法 とする。右記同様

製品記号	A	A'	C	C'	B	B'	D	D'	H	G	E	F	①蓋+②枠・底 材質
20-25mm用	上部外寸		上部内寸		下部外寸		下部内寸		高さ	高さ	管路用穴		
GMS-20ASK	396	225	370	194	420	256	392	228	150	45	60	25	FCD+FC
GMS-20BSK	450	220	416	185	460	245	440	225	195	50	80	35	FCD+FC
GMS-20CSK	459	254	435	225	483	278	457	252	180	45	80	30	FCD+FC
GMS-20DSK	440	230	410	194	480	255	455	230	175	50	70	25	FCD+FC