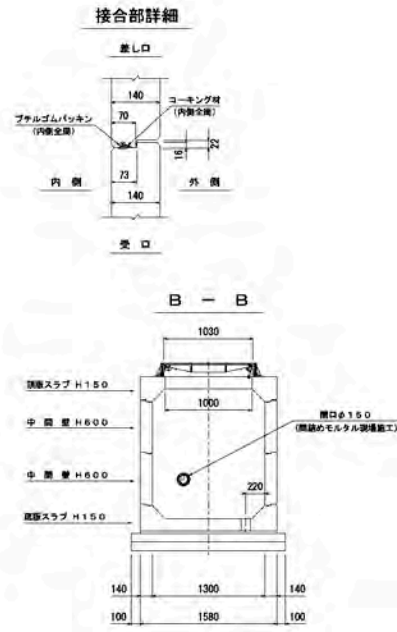
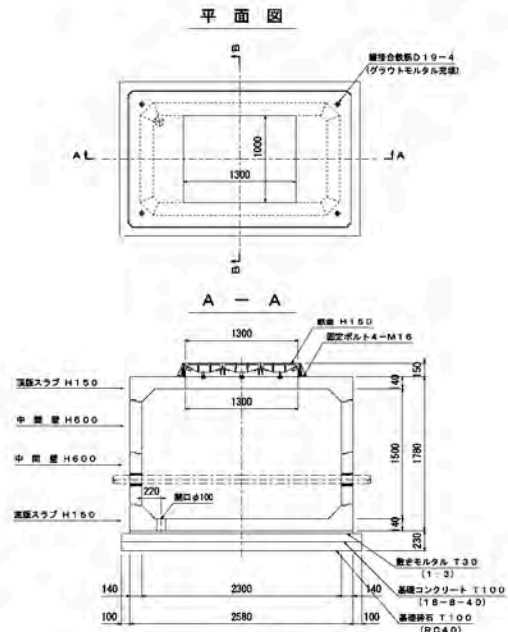


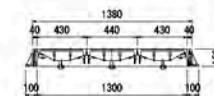
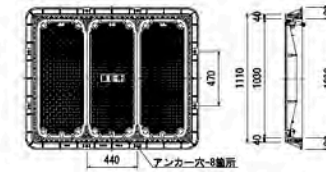
2313 型 ピット内開口寸法 2,300×1,300



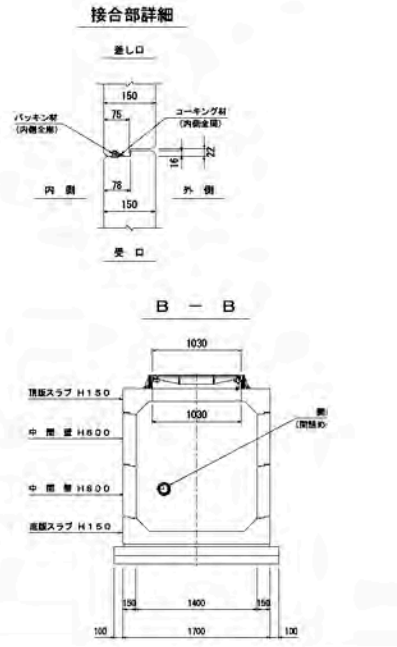
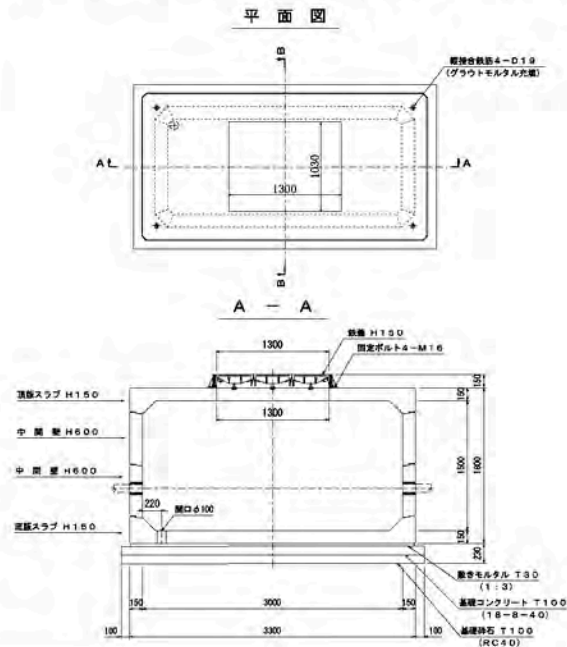
番号	名称	材質・規格	数量	単位	記 事
1	鋼鉄 1500×1230 H150	F0D700/600	1	個	適用荷重 T-25
2	頂版スラブ H150	RC σck=30N/mm ²	1	個	参考重量 = 152.8kg
3	中間壁 H600	RC σck=30N/mm ²	2	個	参考重量 = 169.0kg
4	底版スラブ H150	RC σck=30N/mm ²	1	個	参考重量 = 208.8kg
5	パッキン材	ブチルゴム	1	式	
6	コーキング材	シリコン樹脂	1	式	
7	縦接合鉄筋 D19	SD295A	4	個	

鉄蓋製品記号 KBMVF-1 3枚蓋開口寸法 1,300×1,030

スリップ防止デザイン蓋



3014 型 ピット内開口寸法 3,000×1,400



番号	名称	材質・規格	数量	単位	記 事
1	鋼鉄 1500×1230 H150	F0D700/600	1	個	適用荷重 T-25
2	頂版スラブ H150	RC σck=30N/mm ²	1	個	参考重量 = 152.8kg
3	中間壁 H600	RC σck=30N/mm ²	2	個	参考重量 = 169.0kg
4	底版スラブ H150	RC σck=30N/mm ²	1	個	参考重量 = 208.8kg
5	パッキン材	ブチルゴム	1	式	
6	コーキング材	シリコン樹脂	1	式	
7	縦接合鉄筋 D19	SD295A	4	個	