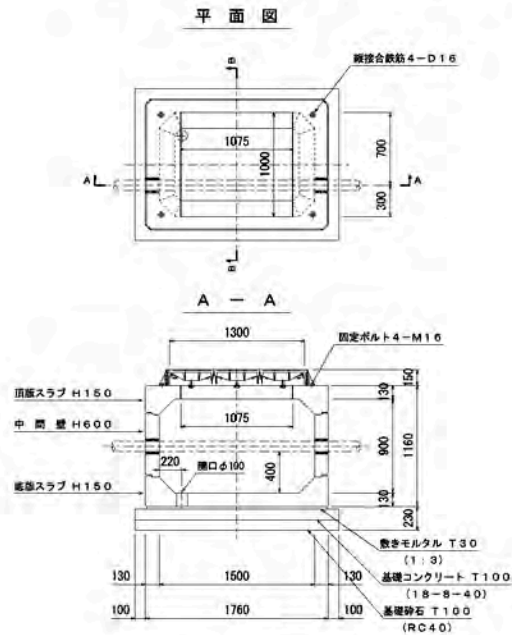
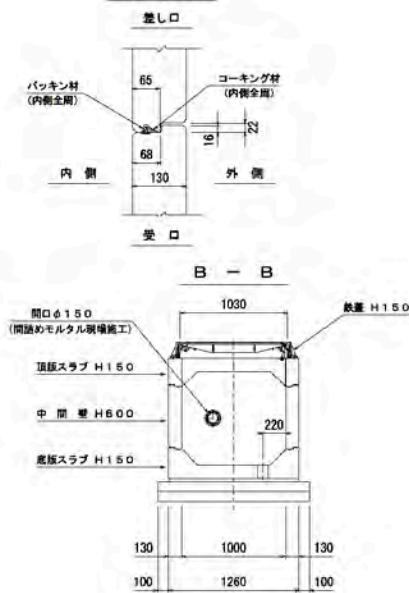


1510 型 ピット内開口寸法 1,500×1,000



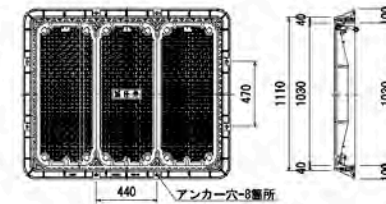
接合部詳細



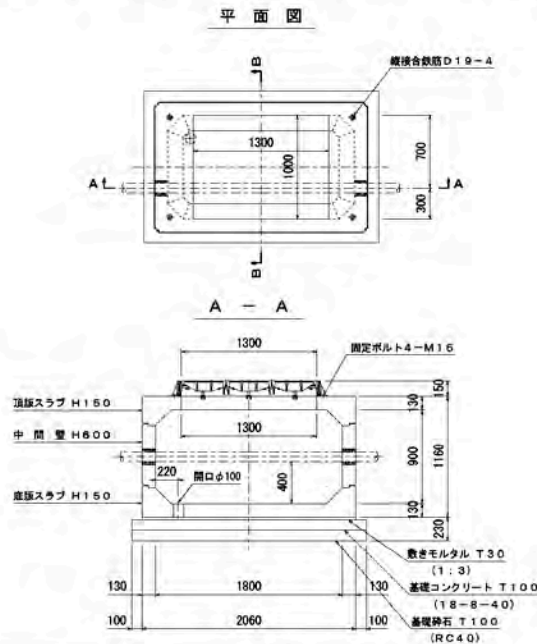
番号	名称	材質・規格	数量	単位	記 事
1	鉄蓋 1500×1230 H150	F0D700/600	1	個	適用荷重 T-25
2	頂版スラブ H150	RC σck=30N/mm ²	1	個	参考重量 = 110.2kg
3	中間壁 H600	RC σck=30N/mm ²	1	個	参考重量 = 112.3kg
4	底版スラブ H150	RC σck=30N/mm ²	1	個	参考重量 = 113.5kg
5	パッキン材	ブチルゴム	1	式	
6	コーキング材	シリコン樹脂	1	式	
7	継接合鉄筋 D19	SD295A	4	個	

鉄蓋製品記号 KBMVF-1
3枚蓋開口寸法 1,300×1,030

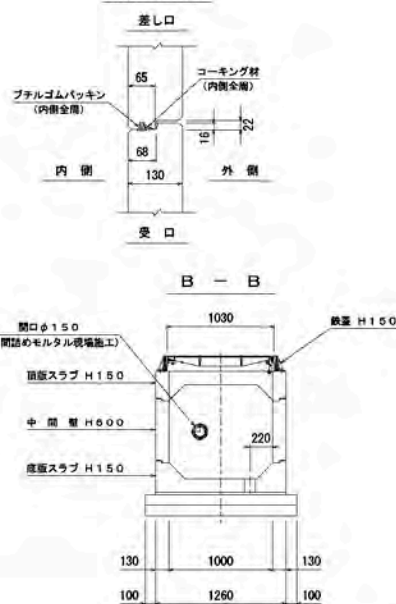
スリップ防止デザイン蓋



1810 型 ピット内開口寸法 1,800×1,000



接合部詳細



番号	名称	材質・規格	数量	単位	記 事
1	鉄蓋 1500×1230 H150	F0D700/600	1	個	適用荷重 T-25
2	頂版スラブ H150	RC σck=30N/mm ²	1	個	参考重量 = 126.8kg
3	中間壁 H600	RC σck=30N/mm ²	1	個	参考重量 = 123.9kg
4	底版スラブ H150	RC σck=30N/mm ²	1	個	参考重量 = 130.6kg
5	パッキン材	ブチルゴム	1	式	
6	コーキング材	シリコン樹脂	1	式	
7	継接合鉄筋 D19	SD295A	4	個	